

LIANGONG®

YZ5033



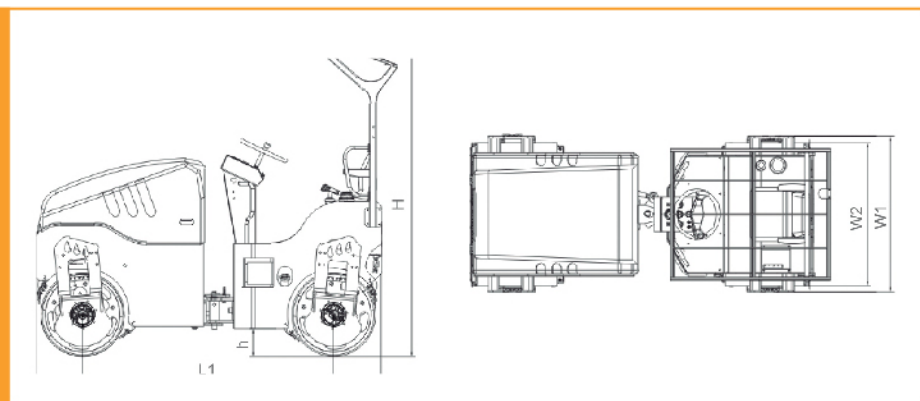
YZ5033

- ▼ Motor Original Changchai ZN390Q, potencia 33 Hp.
- ▼ Compactador vibratorio de doble tambor.
- ▼ Peso Operativo 3.000 Kg.
- ▼ Carga estática 114 N /129 cm.
- ▼ Mínimo radio de giro 4.000 mm.
- ▼ 3 niveles de absorción de vibrado, generando un mayor confort para el operario.
- ▼ Velocidad variable continua.
- ▼ Marco anti-vuelco de acero.



Línea
Compactadores

LONKING®



INFORMACIÓN GENERAL

GENERAL

Peso Operativo (Kg)	3.000
Peso operativo del tambor (Kg)	1.400
Peso operativo del eje trasero (Kg)	1.600
Medidas (Largo x Ancho x Alto) (L*W1*H)	2.843*1.372*2.696
Ancho del tambor (W2) (mm)	1.200
Mínima distancia del suelo (h) (mm)	233
Distancia entre ejes (L1)	2.054
Carga estática (N/cm)	114/129
Mínimo radio de giro(mm)	4.000
Velocidad según las marchas (Km/h)	0-8
Capacidad de ascenso (%)	30
Angulo de dirección (°)	35+-1
Frecuencia de vibrado (Hz)	50
Amplitud nominal (mm)	0.5
Fuerza centrífuga (kN)	30

MOTOR

Marca motor Diesel/Modelo	Changchai / ZN390Q
Potencia (HP/RPM)	33/2600
Motor de arranque (Kw/V)	3/12
Capacidad del tanque (L)	50

SISTEMA HIDRÁULICO

Sistema de vibración	Por medio de disco
Sistema de dirección	Hidráulica
Presión de ajuste del sistema de dirección (Mpa)	14

SISTEMA DE FRENOS

Freno de servicios	Hidráulico delantero y freno trasero
Freno de estacionamiento	