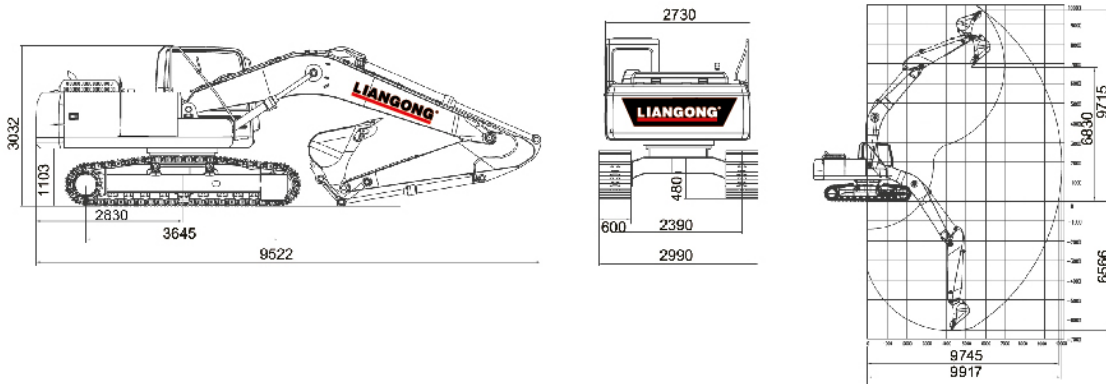


**LIANGONG®****R323****R323 LC**

- ▼ Motor Original Cummins 6BTAA5.9-C178, Potencia 178 HP.
- ▼ Capacidad del balde 1.16 m3.
- ▼ Peso operativo 22.600 Kg.
- ▼ Cabina moderna con amplia visibilidad.
- ▼ Vidrios "French Green anti UV.
- ▼ Aire acondicionado Frío/Calor.
- ▼ Manejo de Joystick con funciones de 3era Vía.
- ▼ Butaca ergonómica ajustable.
- ▼ Parabrisas desmontable con guías.
- ▼ Abertura de techo.
- ▼ Tablero digital a color.
- ▼ Stereo / Radio.

**Línea  
Excavadoras****LIANGONG®**



## ESPECIFICACIONES

Peso Operativo (Kg)	22.600
Modelo del Motor	6BTAA5.9-C178
Potencia Motor (Kw/rpm)	133/2000
Desplazamiento (L)	5.9
Capacidad del balde (m3)	1.16
Rango de Capacidad de la cuchara (m3)	1.0 - 1.2
Velocidad de nado (rpm)	12.1
velocidad de desplazamiento (km/h)	3.0 - 5.1
Inclinación de carreteo (°)	35
Presión sobre el suelo (kPa)	45
Fuerza de cavado del balde (kN)	147
Fuerza de cavado del stick (kN)	107
Combustible (diesel) (L)	350
Aceite hidráulico (Recarga) (L)	220
Máxima Presión hidráulica De Trabajo (Mpa)	34.3
Flujo máximo (L/min)	217*2

## DIMENSIONES

Longitud de la Pluma (mm)	5700
Longitud del Brazo (mm)	2900
Radio del Balde (mm)	1500
Ancho de Zapata Estándar (mm)	600
Longitud de la Pista (mm)	4440
Distancia mínima al suelo (mm)	480
Ancho de vía (mm)	2390
Longitud de la base de la rueda (mm)	3645
Distancia al suelo contrapeso (mm)	1103
Radio de giro de cola (mm)	2830
Dimensiones (L*W*H)	9522*2990*3032
Máximo Radio de excavación (mm)	9917

## TREN RODANTE

Altura de excavación máximo (mm)	9715
Altura de descarga máximo (mm)	6830
Profundidad de excavación máximo (mm)	6566
Zapatas	NO.49 por cada lado
Rodillos superiores	NO.2 por cada lado
Ruedas de apoyo	NO.9 por cada lado