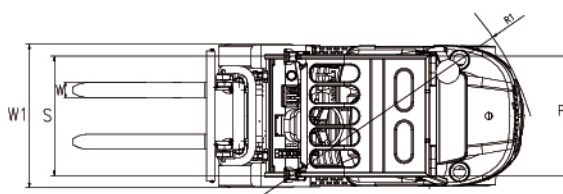
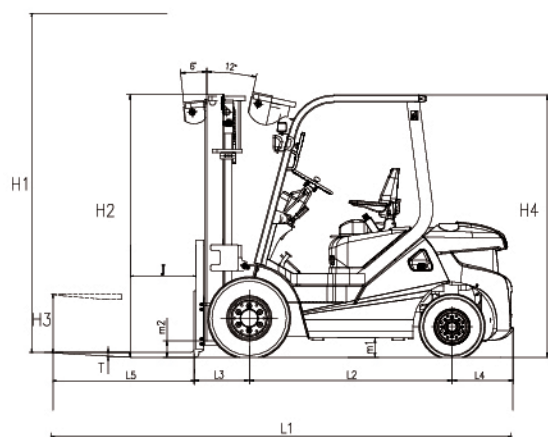


LG30DT

- ▼ Motor Xinchai C490BPG, 50 HP.
- ▼ Peso operativo 4.200 Kg.
- ▼ Capacidad de levante 3000 kg.
- ▼ Altura máxima de elevación 4500 mm.
- ▼ Altura de despeje 165 mm.
- ▼ Volante de dirección ajustable.
- ▼ Tablero de fácil lectura.
- ▼ Sistema de transmisión TIPO Power Shift.
- ▼ Mástil de visión amplia.
- ▶ Opcionales:
 - . Desplazador lateral de uñas.
 - . Variantes de mástil: triple torre/ doble alta/doble baja.
 - . Ruedas macizas o neumáticas.
 - . Duales o simples.





INFORMACIÓN GENERAL

Modelo	LG30DT	
Motor	Diesel Xinchai C490BPG/50HP	
Cilindrada	cm ³	2.54
Capacidad nominal	Kg	3000

Velocidad de desplazamiento máxima (Carga/Descarga)	km/h	18.5/ 20
Velocidad de elevación máxima (Descarga/Carga)	mm/s	500/ 520
Pendiente máxima	%	20
Peso del equipo	kg	4200
Capacidad de tanque de combustible	L	55

DIMENSIONES

L1 - Longitud Total	mm	3857	
W1 - Ancho Total	mm	1250	
h2 - Altura de mástil sin elevación	mm	2132	
h4 - Altura Total	mm	2150	
R1 - Radio de giro mínimo	mm	2520	
m2 - Altura mínima sobre el suelo: Mástil	mm	132	
m1 - Altura mínima sobre el suelo: Estructura	mm	165	
h3 - Altura libre de elevación	mm	125	
L5 - Tamaño de horquilla	mm	1070x125x45	
L3 - Saliente Frontal	mm	487	
L4 - Saliente posterior	mm	550	
J - Centro de carga	mm	500	
h1 - Altura máxima de elevación, según mástil: DOBLE BAJA	mm	3000	
	DOBLE ALTA	mm	4000
	TRIPLE	mm	4500
Anchura de pasillo de intersección mínimo	mm	4200	
Angulo de inclinación del mástil	deg	06-12	

LLANTAS

Rodado frontal	250-15-16PR	
Rodado trasero	6.5-10-10PR	
Ancho llanta frontal	mm	1030
Ancho llanta posterior	mm	980
L2 - Distancia entre ejes	mm	1750