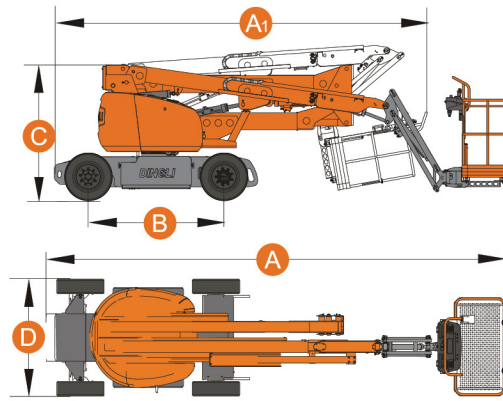
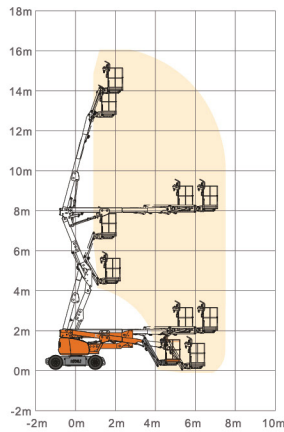


GTBZ16AE Plataforma autopropulsada con brazo articulado (a batería)

- ▼ Alta sensibilidad en los controles
- ▼ Bomba manual de seguridad
- ▼ Sensor de inclinación
- ▼ Plataforma autonivelante
- ▼ 2WD
- ▼ Ruedas Macizas
- ▼ Sistema de diagnostico incorporado
- ▼ Alarma de movimiento
- ▼ Luz intermitente de seguridad
- ▼ Cero emisión de gases
- ▼ Bocina
- ▼ Horómetro
- ▼ Sistema de seguridad Hombre muerto





INFORMACIÓN GENERAL

CAPACIDAD DE CARGA	230 kg
OCUPANTES MÁXIMOS	2
ALTURA MÁXIMA DE TRABAJO	16 m
ALTURA MÁXIMA DE LA PLATAFORMA	14 m
MÁXIMO ALCANCE HORIZONTAL	7.15 m
VOLADIZO DEL CONTRAPESO	0
A. LONGITUD TOTAL (CERRADA)	6.77 m
A1. LONGITUD TOTAL (EN TRANSPORTACIÓN)	5.15 m
D. ANCHO TOTAL	1.73 m
C. ALTURA TOTAL	2.00 m
TAMAÑO DE LA PLATAFORMA	1.45 m x 0.76 m
E. DESPEJE AL SUELO	0.20 m
B. DISTANCIA ENTRE EJES	2.00 m
RADIO DE GIRO (ADENTRO/AFUERA)	2.08 m/ 3.30 m
GIRO DE LA TORNAMEZA	360 ° continuos
ROTACIÓN DE LA PLATAFORMA	160°
MOVIMIENTO DEL BRAZO	+70°/-60°
BATERIAS	
CARGADOR INCORPORADO	48V/25A
MOTOR DE TRASLACIÓN	
MOTOR DE ELEVACIÓN	AC 48V/3.3Kw 48V/4.5Kw
VELOCIDAD (TRASLACIÓN)	
VELOCIDAD (TRABAJO)	6.1 km/h -<0.5 km/h
MÁXIMA PENDIENTE DE TRASLACIÓN	
MAXIMA PENDIENTE DE TRABAJO	30% 3°
TANQUE HIDRÁULICO	30 L
RUEDAS MACISAS	17.5x6.75
PESO BRUTO	6700 Kg