

CDM514K



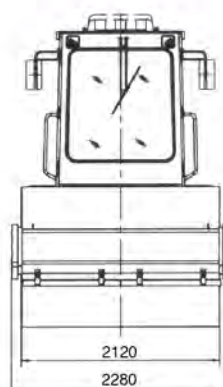
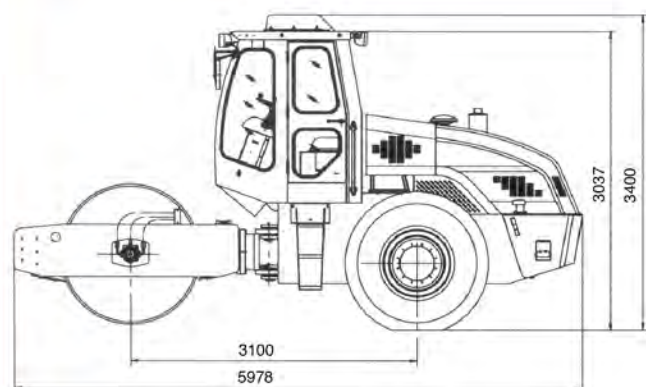
CDM514K

- ▼ Motor Original Deutz (Refrigerado a Agua) 125Hp
- ▼ Componentes Hidráulicos Original Permco
- ▼ Sistema de vibración "Open-Loop"
- ▼ Distribución del peso (7000kg Tambor / 7000kg Eje trasero)
- ▼ Cabina Rops / Fops
- ▼ Cabina Vidriada con Visión Panorámica
- ▼ Aire Acondicionado Frío/Calor
- ▼ Peso Operativo 14.000KG



Línea
Compactadores

LONKING[®]



INFORMACIÓN GENERAL

Peso Operativo (TN)	14
Medidas (Largo x Ancho x Alto)	5978*2280*3037
Marca Motor Diesel	Deutz Weichai
Modelo	YC6108G o TD226B-6G
Potencia (KW / rpm)	92 / 2000
Peso operativo del tambor	7500
Peso operativo del eje trasero	6500
Carga estática (N/cm)	373
Mínimo radio de giro (mm)	6300
Velocidad según las marchas	2.1 / 3.9 / 8.4
Capacidad de asenso (%)	40
Frecuencia de Vibrado (Hz)	30 / 36
Amplitud Nominal (mm)	1.8 / 0.9
Fuerza Centrifuga (KN)	290 / 200
Mínimo consumo de combustible (g/KW-h)	235 o 220
Capacidad del tanque (L)	280
Bomba de vibración	Permco
Motor de Vibrado	Permco
Tipo de dirección	Hidráulica
Tipo de eje	Reductor + Llanta con Goma de alta tracción
Medidas de Cubierta	23.1-26-12PR
Sistema de frenado	Combinación de Aire e flujo hidráulico
Sistema de freno de mano	Manual sobre la transmisión
Tanque Hidráulico (L)	90